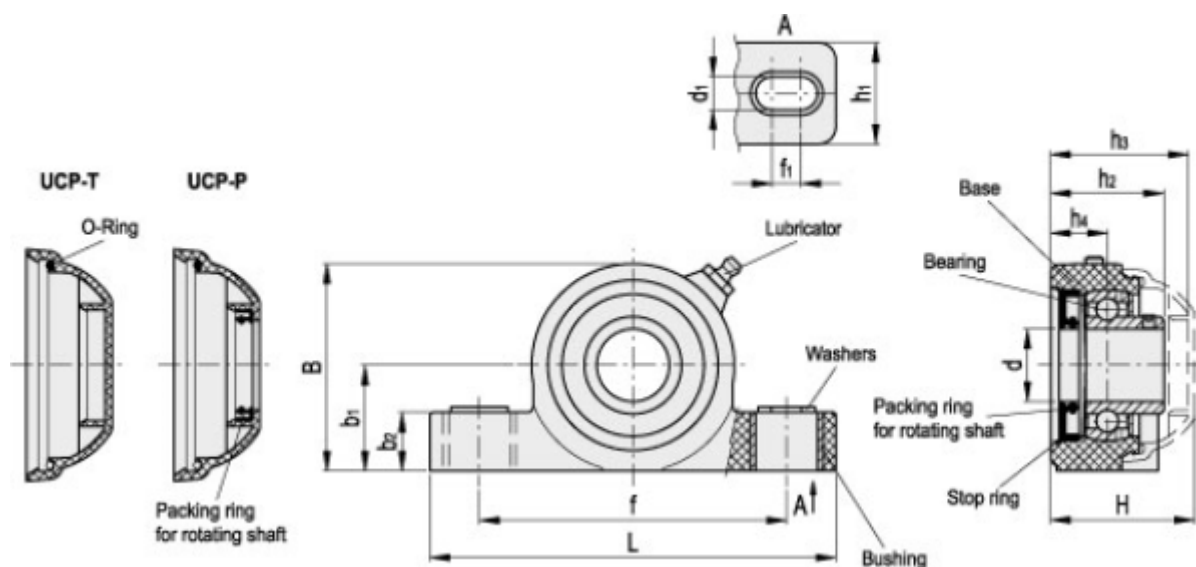


Varenummer: 2310419533
 Beskrivelse: E+G flangeleje UCP.205-C-25-P

Mål



B	= 71.5	H	= 51.7
b1	= 36.5	h1	= 35
b2	= 20	h2	= 39
d	= 25	h3	= -
d1	= 13	h4	= 19.6
Dynamisk leje belastning i N	= 14000	L	= 140
f	= 106	Leje belastning i N	= 6000
f1	= 10	Statisk leje belastning i N	= 7000